

КОНТРОЛЛЕР ТВЕРДОТОПЛИВНОГО КОТЛА С АВТОМАТИЧЕСКОЙ ПОДАЧЕЙ ТОПЛИВА.



ИНСТРУКЦИЯ ПО ЭКСПЛУАТАЦИИ C-242, C-242E ВЕРСИЯ ПО: 2.6/2.7/2.8

ОБЩИЕ СВЕДЕНИЯ.

Контроллер(регулятор) представляет собой электронное устройство предназначенное для управления работой твердотопливных котлов с пеллетной горелкой. Предусмотрена возможность управления дополнительным контуром центрального отопления или горячего водоснабжения.

Основные функции контроллера:

- автоматический розжиг горелки по фотоэлементу (датчик пламени)
- выходы управления подачей топлива- шнек бункера и шнек горелки(стокер).
- управление вентиляторами надува и уходящих газов
- автоматическое изменение мощности горелки (автмодуляция)
- выход управления очисткой горелки
- работа по недельному графику снижения температуры или отключения
- управление контурами центрального отопления или горячего водоснабжения по датчикам температуры.

Дополнительные функции:

- ручное управление
- защита возврата
- защита от замерзания
- погодозависимое управление
- контроль уровня топлива в бункере



Контроллер предназначен для производителей котельного оборудования и должен быть установлен в соответствии с действующими нормами и правилами.

Перед использованием, производитель должен проверить правильно ли работает контроллер с оборудованием к которому подключается, а также проверить соответствуют ли технические характеристики оборудования техническим характеристикам контроллера и алгоритмам работы.

Не допускается использование устройства не по назначению.

УТИЛИЗАЦИЯ

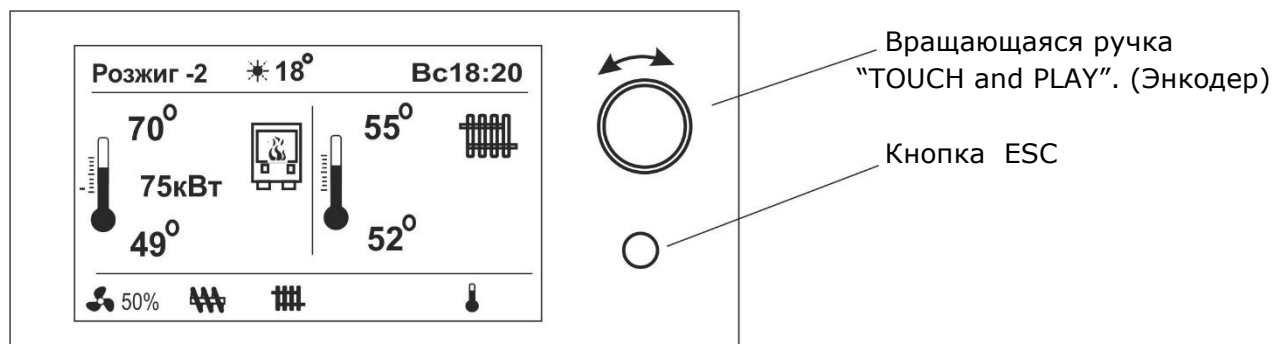
Отработанный продукт следует утилизировать отдельно от бытовых отходов, в соответствующей перерабатывающей компании. Не сжигать.



БЕЗОПАСНОСТЬ.

- Перед началом эксплуатации устройства следует внимательно ознакомиться с настоящей инструкцией. Несоблюдение требований руководства может привести к травмированию пользователя. Необходимо обеспечить отсутствие доступа к контроллеру лиц не ознакомленных с содержанием настоящей инструкции.
- Контролер не является искробезопасным устройством и не может быть использован в атмосфере взрывоопасных газов и пыли.
- Монтаж, обслуживание и настройка должны производиться специалистами, имеющими необходимые навыки и квалификацию.
- Перед началом монтажа, ремонта или других видов работ связанных с подключением, необходимо отключить электропитание и убедиться что клеммные соединения, провода, зажимы не находятся под напряжением.
- **Запрещается эксплуатация контроллера и подключенного к нему оборудования без защитного заземления.**
- Помимо данной инструкции следует соблюдать требования, указанные в документации котельного оборудования, на которое устанавливается контроллер.
- **Необходимо использовать дополнительную автоматику защищающую котел, системы центрального отопления и ГВС от последствий аварий регулятора и ошибок в работе.**
- **Котел должен быть оборудован системой сброса давления (группа безопасности).**
- **Запрещается эксплуатация контроллера без установки аварийного реле перегрева (защитное термореле) на котел.**
- Значения рабочих параметров контроллера должны быть подобраны учитывая все условия работы и особенности котельного оборудования. Ошибочная установка параметров может привести к аварии(перегрев котла, возгорание в подающем устройстве и т.п.) или повреждению оборудования.

ОПИСАНИЕ ПАНЕЛИ УПРАВЛЕНИЯ



Вход в главное меню осуществляется нажатием на вращающуюся ручку "TOUCH and PLAY". Переход по пунктам меню осуществляется поворотом вправо/влево вращающейся ручкой "TOUCH and PLAY". Нажатие ручки "TOUCH and PLAY" вызывает вход в режим редактирования выбранного пункта меню. Вращение ручки "TOUCH and PLAY" увеличивает или уменьшает значение редактируемого параметра, нажатие ручки вызывает вход в режим редактирования выбранного параметра или подтверждение выбранного значения параметра. Нажатие кнопки ESC приводит к выходу из выбранного пункта меню, а также отмене выбранного значения.

СТРУКТУРА - МЕНЮ ПОЛЬЗОВАТЕЛЯ

Главное меню	
Вкл/ Откл регулятора	Сервисные настройки / Меню монтажника
Настройки котла	Ручное управление
Настройки ЦО	Тревога
Настройки ГВС	Журнал
Общие настройки	Информация

Настройки котла	
Заданная температура	Уровень топлива
Режим работы <ul style="list-style-type: none"> ○ Автомодуляция –Вкл//Выкл ○ Мощность- Ном//56kw//37kW//22Kw ○ Ручная подача топлива- Вкл//Выкл 	График снижения <ul style="list-style-type: none"> ○ Режим работы ○ Значение снижения ○ График
Тест подачи топлива	График отключения <ul style="list-style-type: none"> ○ Режим работы ○ График
Режим Зима / Лето	
Погодозависимое управление- <ul style="list-style-type: none"> ○ Режим работы ○ Отключение нагрева 	

Настройки ЦО	
Состояние отопления	Включено / Выключено
Заданная температура	
Другие настройки <ul style="list-style-type: none"> ○ Гистерезис ЦО ○ Снижение t от термостата. 	График снижения <ul style="list-style-type: none"> ○ Режим работы ○ Значение снижения ○ График

Настройки ГВС	
Состояние ГВС-	Включено / Выключено
Заданная температура	
Другие настройки <ul style="list-style-type: none"> ○ Гистерезис ГВС ○ Дезинфекция 	График снижения <ul style="list-style-type: none"> ○ Режим работы ○ Значение снижения ○ График

Общие настройки	
Настройка часов	Контраст
Звук	Яркость
Настройки соединения	SSID:***** Password:*****

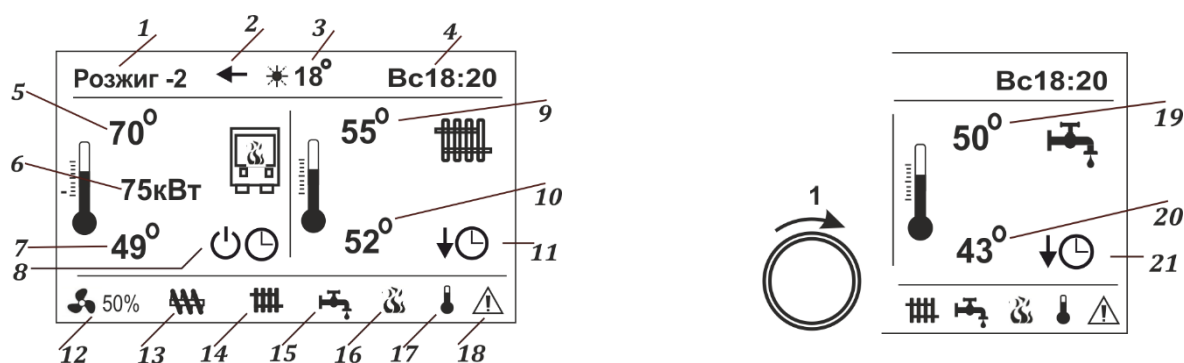
Ручное управление	
<i>Состояние регулятора ВЫКЛЮЧЕН</i>	
Шнек 1 Шнек 2(стокер) Вентилятор наддув Вентилятор уходящих газов Розжиг	Насос отопления Насос ГВС Насос котла Очистка горелки Тревога

Информация			
отображается состояние датчиков / выходов / версии ПО / сер.№ / связь Wi-Fi и сервера /			
Тип горелки Т. ух. газов Т. котла Т. шнека Т. погоды Т.ГВС Т. контур ЦО	Термостат Тревога Вентилятор наддув Вентилятор ух. газов Шнек 1 Шнек 2 Розжиг	Насос отопления <i>Насос ГВС</i> <i>Насос котла</i> <i>Очистка горелки</i> <i>Тревога</i>	Модуль управления: Версия ПО -2.6.* <i>Тип(модель)</i> <i>SN*****</i> Модуль связи: v 3.3.1 <i>Связь: на связи</i> <i>Wi-Fi: подключен</i> <i>Сервер: на связи</i>


Тревога
<i>Уведомления о текущих повреждениях и сбоях в работе</i>

Журнал
<i>Журнал уведомлений работы прибора</i>

ОПИСАНИЕ ГЛАВНОГО ЭКРАНА

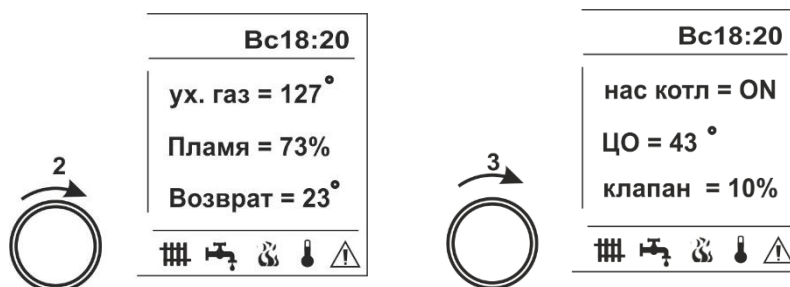


1. Режимы работы контроллера: ВЫКЛЮЧЕН, ТЕСТ ПЛАМЕНИ, РОЗЖИГ, НАГРЕВ, ТУШЕНИЕ, ОЖИДАНИЕ.
2. Включено погодозависимое управление
3. Наружная температура (погода).
4. Текущее время и день недели.
5. Значение заданной температуры котла.
6. Текущий режим мощности горелки, кВт.
7. Текущая температура котла.
8. Работа котла по графику отключения/снижения.
9. Значение заданной температуры центрального отопления.
10. Значение реальной температура центрального отопления.
11. Работа центрального отопления по графику снижения.
12. Обозначение работы наддува, мощность наддува %.

13. Обозначение работы шнека или включенного ручного режима подачи «**РУЧ**».
14. Обозначение работы насоса центрального отопления.
15. Обозначение работы насоса ГВС.
16. Включена свеча розжига.
17. Комнатный термостат. Контакт замкнут.
18. Тревога. Включено реле тревоги.
19. Заданная температура ГВС.
20. Текущая температура ГВС.
21. Работа ГВС по графику снижения 

В экранах дополнительной информации отображаются текущие состояния датчиков и основных нагрузок:

- температура уходящих газов = °C
- мощность вентил. уходящих газов = %
- датчик пламени = %
- температура возврата = °C
- насос котла = On/Off
- текущая температура ЦО = °C
- текущая температура ГВС = °C



ОБЩЕЕ ОПИСАНИЕ РАБОТЫ КОНТРОЛЛЕРА

В данной версии ПО, контроллер автоматически рассчитывает количество топлива для всех режимов работы горелки исходя из заданной мощности, производительности подающего устройства и calorificности топлива. **Необходимым условием при настройке является определение производительности подающего устройства, путем взвешивания топлива и ввод полученного значения (в грамм/6 мин).** (Главное меню-настройки котла-тест подачи топлива).

Номинальная мощность горелки задается в кВт, в Меню монтажника. Задается при монтаже и настройке оборудования в соответствии с требованиями производителя горелки. **Для примера, в этой инструкции 75кВт.**

Автоматическая регулировка (модуляция) происходит по 3 ступеням снижения мощности относительно установленной Номинальной. По умолчанию 1-ая ступень снижения 56 кВт(75%), 2-ая ступень -37 кВт (50%), 3-ая ступень- 22 кВт(30%) от номинальной мощности.

Требуется раздельно настроить вентилятор наддува для номинальной мощности и для каждой ступени снижения.

Необходимые параметры горелки во всех режимах (РОЗЖИГ, НАГРЕВ, ТУШЕНИЕ), доступны для изменения в Меню монтажника и Сервисном меню. Описание в соответствующем разделе руководства.

Настройки по умолчанию не являются универсальными, поэтому требуется настройка исходя из технических характеристик Вашего оборудования: производительности системы подачи топлива, типа вентиляторов, мощности горелки и котла и т.д. От установленных параметров зависит корректная и безопасная работа Вашей системы отопления.

РОЗЖИГ

Режим РОЗЖИГ предназначен для автоматического розжига топки в котле. Общая длительность процесса зависит от настроек контроллера, а также от того, в каком состоянии находился котел перед розжигом.

Если розжиг не удался, происходят дальнейшие попытки розжига. На экране отображается количество попыток розжига (Розжиг-2..3..) . После нескольких неудачных попыток, подаётся сигнал тревоги- *Ошибка розжига*. Работа котла в этом случае останавливается. Нет возможности автоматического продолжения работы котла – требуется вмешательство обслуживающего персонала.

Момент переход из РОЗЖИГА в режим НАГРЕВ определяется по датчику пламени: после обнаружения пламени и прошествии *Времени обнаружения*. После переходе в НАГРЕВ горелка начинает работать на самой низкой ступени мощности, повышая мощность по ступеням снижения (3, 2, 1) до номинальной мощности.

Если в процессе нагрева датчик не фиксирует наличие пламени в течении *Времени детекции отсутствия топлива* и температура уходящих газов меньше установленной *Темп. ух. газов отсутствия топлива*, контроллер определяет это как отсутствие горения в топке и производит попытку розжига.

НАГРЕВ

Котел может работать в режиме *автомодуляции*, *стандартном режиме* номинальной мощности (75 кВт) и на пониженных мощностях трех ступеней снижения (56 кВт, 37 кВт, 22 кВт). Предусмотрен режим ручной подачи топлива. Выбор режимов работы доступен в *Главное меню* → *Настройки котла* → *Режим работы*:

-автомодуляция- при включении режима модуляции, контроллер автоматически определяет мощность горелки для поддержания температуры котла на заданном уровне. Мощность меняется по ступеням снижения 1(56 кВт), 2(37 кВт), 3(22 кВт), исходя из разницы между текущей и заданной температуры котла и установленных *Гистерезисов модуляции* для каждой ступени.

Сервисные настройки → Настройки котла → Гистерезисы →

Гистерезис 1- 0°-10° переключение на 1-ю ступень снижения (56 кВт)

Гистерезис 2- 0°-10° переключение на 2-ю ступень снижения (37кВт)

Гистерезис 3- 0°-10° переключение на 3-ю ступень снижения (22кВт)

Переключения ступеней мощности происходят на значении температуры: Установленная-Гистерезис 1(2,3).

При установленном Гистерезисе-0 соответствующая ступень пропускается. Если установлены одинаковые значения гистерезисов -включается меньшая ступень из совпадающих.

В режиме авто модуляции регулятор допускает превышение температуры от установленной на 2°(гистерезис превышения)

Пример работы в режиме включенной автомодуляции:

Номинальная мощность=75 кВт Заданная темп. котла 60°. Гистерезис 1=5°, Гистерезис 2=3°, Гистерезис 3=1°.

Горелка работает на номинальной мощности до температуры 55°. С 55° мощность понижается до 56 кВт, После достижения температуры котла 57°, включается 37кВт, далее с 59° переходит на 22кВт. Если температура продолжает расти, на значении выше 63° (заданная темп.+ гистерезис превышения) – переход в ТУШЕНИЕ-ОЖИДАНИЕ.

Повышение мощности происходит аналогично: при температуре котла ниже 59° переход на 36кВт, ниже 57° - на 57 кВт и ниже 55° включается номинальная мощность 75 кВт.

Переход в НАГРЕВ из ОЖИДАНИЯ происходит при температуре ниже Установленная-Гистерезис Котла (Главное меню-Настройки котла-Другие настройки –Гистерезис котла).

Мощность горелки в режиме автомодуляции может быть ограничена выбором работы на одной из ступеней снижения. При этом модуляция мощности будет происходить не выше выбранной ступени.

-75 кВт, 56 кВт, 37 кВт, 22 кВт – стандартный режим, постоянная работа только на выбранной мощности при отключенной автомодуляции.

-ручная подача -режим работы горелки с ручной загрузкой топлива (колосниковая решетка).

В режиме *ручной подачи* по соответствующим настройкам работают только вентилятор надува. Розжиг, Подача топлива (шнек), Очистка в этом режиме отключены.

НАДЗОР**

В режиме НАДЗОР контроллер поддерживает минимальное горение, т.е. котел работает на очень низкой мощности. При правильно подобранных параметрах не вызывает дальнейшего повышения температуры. Мощность горелки в режиме НАДЗОР и другие параметры НАДЗОРА сгруппированы в меню:

Настройки монтажника → Настройки горелки → Надзор



Параметры режима НАДЗОР следует настроить согласно рекомендациям производителя котла/горелки. Они должны быть подобраны таким образом, чтобы топка не гасла во время простоев котла (в то же время, она не должна разгораться слишком сильно, поскольку это приведет к повышению температуры котла). Параметры должны быть установлены таким образом, чтобы температура котла в этом режиме постепенно снижалась.

Неправильные настройки могут привести к перегреву котла. Максимальное время работы котла в режиме надзора определено в параметре **Время надзора**. Если по прошествии этого времени, с момента перехода контроллера в режим надзор, не возникнет необходимость повторной работы котла, то контроллер начнёт процесс тушения котла.

При настройке *Время надзора* = 0 контроллер пропускает режим НАДЗОР и сразу переходит в режим ТУШЕНИЕ. Если параметр *время надзора* = 300 тогда контроллер находится в режиме НАДЗОР постоянно до того момента, пока температура котла не понизится на значение *гистерезиса* и включится режим НАГРЕВ.

**режим Надзор включается в алгоритмы работы контроллера по запросу производителя горелок

ТУШЕНИЕ

В режиме ТУШЕНИЕ происходит дожигание топлива и подготовка котла к переходу в режим остановки или выключения.

Контроллер останавливает подачу топлива и выполняет продувку с целью дожигания остатков топлива. По прошествии времени тушения переходит в режим ОЖИДАНИЕ или ВЫКЛЮЧЕН.

ОЖИДАНИЕ

В режиме ОЖИДАНИЕ котел погашен и ожидает сигнал для розжига и последующего нагрева. Сигналом для запуска в работу служит снижение заданной температуры котла ниже *Заданной температуры*, уменьшенной на значение *Гистерезиса котла*.

Включение НАГРЕВА зависит так же от: настройки режимов работы термостата, погодозависимого управления и графика отключения.

НАСТРОЙКИ КОТЛА

Заданную температуру котла можно настроить в меню настройки котла:

→ *Заданная температура*

Возможные настраиваемые значения этих температур ограничены диапазоном соответствующих им параметрам в сервисном меню контроллера-*максимальная/ минимальная температура котла*.

Значение параметра *Заданная температура котла* может повышаться автоматически для нагрева бойлера горячего водоснабжения и контура центрального отопления. Значение, на которое может повышаться температура, устанавливается в *Сервисное меню* → *настройки котла* → *дельта от ГВС и ЦО*.

→ *Сервисное меню* → *Настройки котла* → *Гистерезисы* – **Гистерезис котла** задается значение гистерезиса.

Настройка режима работы от универсального термостата.

→ *Сервисное меню* → *Настройки котла* → *Выбор термостата:*

→ **выключено** - режим, при котором контроллер не учитывает состояние контактов Термостата. Котел переходит в НАГРЕВ при температуре котла ниже *Заданная температура-Гистерезис*.

→ **управление ЦО** - переход котла в нагрев происходит только по *запросу систем ЦО или ГВС и при условии замкнутого контакта термостата*. При замкнутом контакте термостата изменяется режим работы насоса ЦО. В сервисном меню можно задать режим работы насоса → *Настройки* → *ЦО* → *Время работы/простоя насоса ЦО от термостата*.

→ **управление котел** - Переход в НАГРЕВ переходит при условии замкнутого контакта термостата и при температуре котла ниже *Заданная температура-Гистерезис*. В этом режиме работы, через меню настроек термостата, можно выбрать действие контроллера при размыкании контакта термостата- **/выключение горелки/выключение насоса котла/снижение температуры**. В любом из трех режимов работы термостата системы ЦО и ГВС могут повышать установленную температуру котла на значение *Дельта от ГВС и ЦО (сервисные настройки-настройки котла-дельта от ГВС и ЦО)*



Режим *выключение насоса котла*, при срабатывании термостата может быть использован исключительно после проверки того, что котел не будет перегреваться

График отключения

Контроллер позволяет настроить отключение котла по графику. На каждый день недели можно установить несколько временных отрезков.

В указанном диапазоне времени котел перейдет в режим ОЖИДАНИЯ и автоматически вернется в режим НАГРЕВ после окончания заданного временного отрезка.

Настройка организована в виде суточной шкалы на экране дисплея, с шагом 30 мин.

Для установки времени отключения - подведите курсор вращением ручки ЭНКОДЕРА к нужному времени начала отрезка и нажмите кнопку ЭНКОДЕРА. Далее, вращая ручку, подведите курсор к окончанию временного отрезка, снова нажмите кнопку.

Для того чтобы изменить/удалить включенный диапазон - подведите курсор на выбранное место шкалы, два раза нажмите кнопку ЭНКОДЕРА, вращением ручки выберете диапазон и снова нажмите кнопку один раз для подтверждения.

→ **Режим работы** → включение или отключение работы по графику.

→ **График** – настройка графиков отключения отдельно на каждый день недели.

График снижения температуры

Аналогично *Графику отключения*, в контроллере можно настроить работу котла по *графику снижения температуры*. Временные отрезки позволяют вводить снижение заданной температуры в определенный период времени – например, ночью или когда пользователь не находится в обогреваемом помещении (например, выход домочадцев на работу или в школу). Благодаря этому, заданная температура может понижаться автоматически без потери теплового комфорта при снижении потребления топлива.

→ **Режим работы** - включение или отключение графика снижения.

→ **Значение снижения** - величина, на которую будет снижена *Заданная температура* котла при работе по графику снижения.

→ **График** – настройка графиков отключения, отдельно на каждый день недели.

Временной отрезок игнорируется при настройке снижения на значение "0", даже если в нем выбран временной диапазон.

Снижение заданной температуры котла по графику сигнализируется значком ↓⌚, а отключение по графику значком ⌚⌚ на главном экране.

Погодозависимое управление.

При подключенном датчике температуры погоды, пользователь может включить автоматическое изменение температуры котла в зависимости от температуры погоды. В главном меню становятся доступны настройки и выбор режимов работы погодозависимого управления:

→ **пользовательский**- с изменением температуры погоды изменяется температура котла относительно установленной. Значение изменений(дельта) температуры, пользователь может изменить в сервисных *настройках-настройка котла- погодозависимое упр.-пользовательское*.

→ **стандарт**- температура котла привязана к температуре погоды. Настройка температуры из *главного меню-настройка котла* не влияет заданную температуру котла. Соответствие значений температуры котла к температуре погоды можно просмотреть в *сервисных настройках-настройка котла- погодозависимое упр.- стандарт*.

→ **отключение нагрева** - отключение горелки (переход в режим ОЖИДАНИЕ) при температуре погоды выше установленной. Отключение работает не зависимо от режима работы погодозависимого управления. Пользователь может установить значение температуры погоды, выше которой отключается нагрев. Установив датчик температуры погоды в отапливаемое помещение, можно использовать эту функцию аналогично универсальному комнатному термостату. Нагрев будет отключен по достижению в помещении заданной температуры. Диапазон установки +4 - +25 °С.

ДОПОЛНИТЕЛЬНЫЙ КОНТУР

В контроллерС242 предусмотрено управление одним дополнительным контуром(Контур 1). При подключенном датчике температуры Контур1(*см. схему подключения*) в меню контролера отображаются соответствующие настройки. В сервисном меню доступно изменение назначения контура -Центральное отопление(ЦО), ГВС или Защита возврата. По умолчанию назначение -ЦО

НАСТРОЙКИ ГВС (Назначение Контур1=ГВС)

Контроллер регулирует температуру бойлера горячего водоснабжения ГВС, при условии, что подключён датчик температуры ГВС. Если датчик отключен или не исправен, информацию о состоянии и меню настройки системы ГВС, контроллер не отображает.

В меню **Настройки ГВС**→ пользователь может:

-**включить ГВС с параметром** →*Приоритет*, тогда насос центрального отопления будет выключен, чтобы быстрее нагреть бойлер ГВС. Время простоя насоса ЦО при нагреве ГВС ограничено настройкой: *сервисное меню*→ *настройка ЦО* →*время простоя насоса ЦО при ГВС*

-**включить ГВС в режиме** →*Без приоритета* т.е. параллельную работу насоса ЦО и ГВС.

-**установить температуру ГВС** →*Заданная температура*.

-**задать** →*Гистерезис ГВС*. Ниже температуры *Заданная температура* - *Гистерезис* включится насос ГВС для нагрева бойлера. При настройке небольшого значения гистерезиса насос ГВС будет запускаться быстрее после снижения температуры.

- **включить или выключить циркуляционный насос ГВС.**

Параметры работы циркуляционного насоса задаются в *Сервисном меню* →*Настройки ГВС*

График снижения температуры

Алгоритм работы, включения и настроек графика снижения температуры ГВС аналогичен графику снижения температуры котла.

→**Режим работы** - включение или отключение графика снижения.

→**Значение снижения** - величина, на которую будет снижена *Заданная температура* ГВС при работе по графику снижения.

→**График** – настройка графиков отключения, отдельно на каждый день недели.

Дезинфекция

Контроллер имеет функцию автоматического периодического подогрева бойлера ГВС до температуры 70 °С. Это производится с целью удаления бактериальной среды из бойлера ГВС. Использование этой функции и время включения может быть установлено пользователем в меню *Настройки ГВС*→*Другие настройки* →.

Пользователь может настроить и включить два недельных таймера дезинфекции. В установленное время контроллер повышает температуру бойлера ГВС. По прошествии 10 минут поддержания бойлера при температуре 70°С насос ГВС отключается, а котел возвращается к нормальной работе.



Не следует включать функцию дезинфекции при выключенной эксплуатации ГВС. Следует уведомить домочадцев о факте включения функции дезинфекции, поскольку возникает угроза ошпаривания горячей водой.

НАСТРОЙКИ ЦЕНТРАЛЬНОГО ОТОПЛЕНИЯ (Назначение контур1=ЦО)

Контроллер регулирует температуру контура центрального отопления при условии, что подключён датчик температуры ЦО. Если датчик отключен или не исправен, информацию о состоянии и меню настройки системы центрального отопления контроллер не отображает.

Регулировка происходит посредством включения/выключения, изменения режимов работы насоса ЦО

В меню **Настройка центрального отопления** пользователь может:

→ **включить/ выключить систему центрального отопления.**

→ **установить температуру ЦО.** Необходимо вручную установить требуемую температуру в контуре отопления. Значение должно быть таким, чтобы обеспечить поддержание заданной комнатной температуры

→ **здать гистерезис** → Другие настройки → Гистерезис ЦО

→ **установить значение снижения температуры при включении термостата** → Другие настройки

→ Гистерезис ЦО → Снижение темп. от термостата. При использовании режима работы термостата

Управление ЦО (см. сервисное меню-настройки котла → настройки термостата) после срабатывания термостата, т.е. размыкания контактов, заданная температура контура отопления снижается. Значение снижения нужно подобрать опытным путем. При правильном подборе это приводит к плавному увеличению температуры в обогреваемом помещении.

График снижения температуры

Управление работой по графику снижения температуры доступны в меню → **Другие настройки** → **График работы**. Настройки и принцип работы такой же, как и у *графика снижения* Котла и ГВС.

WEB ИНТЕРФЕЙС.

В базовой версии каждого контроллера установлен модуль связи для удаленного управления котельным оборудованием. Контроллер подключается по беспроводной сети к доступному Wi-Fi соединению.



Подключая устройство к сети интернет или передавая настройку и подключение контроллера другим лицам, владелец (пользователь) дает согласие на передачу данных о работе устройства и подключенного к нему оборудования на сервера компании.

Для стабильной работы модуля связи рекомендуется располагать оборудований точки доступа вблизи контроллера (в помещении котельной) или использовать дополнительные устройства, для усиления сигнала Wi-Fi (репитеры, усилители, удлинители).

Подключение контроллера к сети Wi-Fi.

-Главное меню → Общие настройки → Настройки соединения:

S: - имя сети Wi-Fi; **P:** - пароль доступа

Up/Down- переключение регистра букв, дополнительные символы;

Next- переход к следующей строке/ подтверждение ввода и выход из настройки

Del -отмена последнего символа;

Clr- отмена, стирание строки

Проверка подключения:

Главное меню → Информация:

-Связь: На связи/Нет связи - информация о соединении платы управления с модулем связи

-Wi-Fi: Подключен/Не подключен - подключение к точке доступа

-Сервер: На связи/ Нет связи - соединение с сервером

Подключение к web приложению.

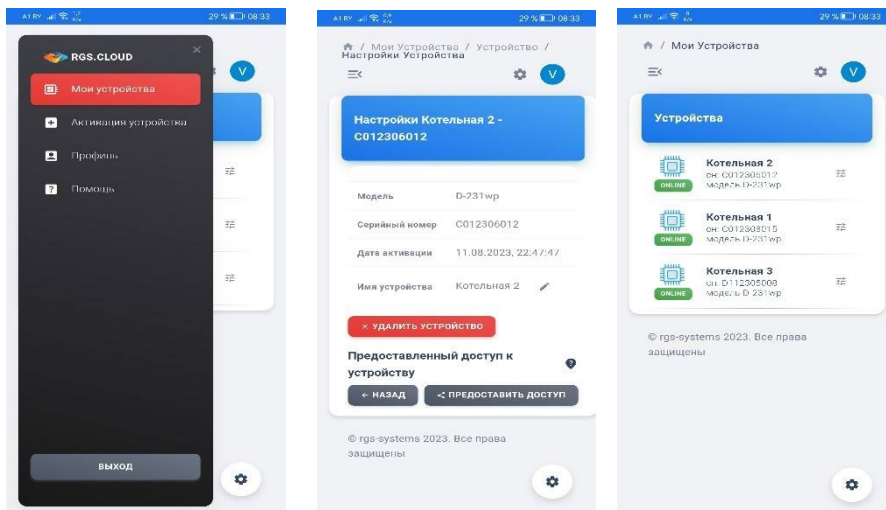
Для начала работы необходимо войти и зарегистрироваться в приложении **RGS.CLOUD** по адресу:

<https://cloud.rgs-systems.com>

Зарегистрируйтесь на сайте используя свой электронный адрес. Вход в приложение можно осуществить с помощью социальных поставщиков **google, yandex** или **mail.ru** без регистрации.

Для активации Вашего устройство, необходимо зайти в меню и выбрать пункт "Активация устройства". Ввести серийный номер (*Главное меню - Информация-Модуль управления-SN: ******) и нажать ОК. После активации вы увидите список всех ваших устройств.

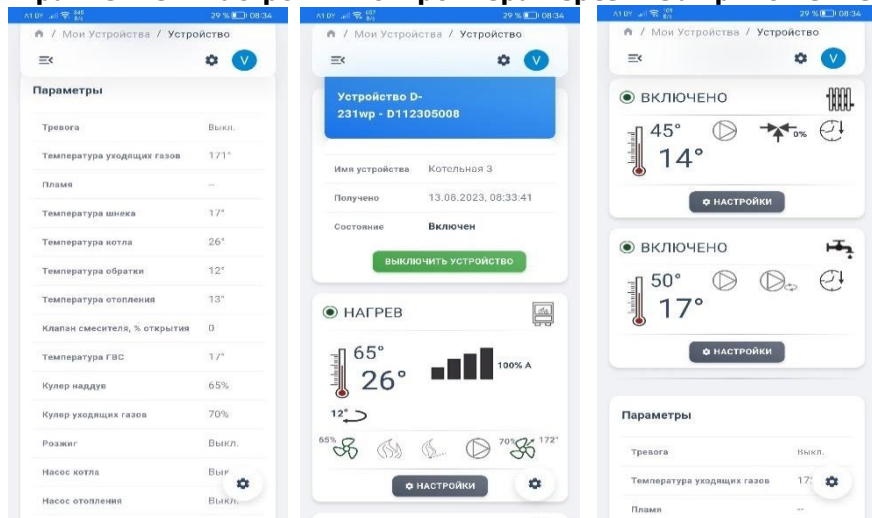
Первый пользователь, активирующий устройство, становится Администратором. Активация устройства возможна только одним пользователем. Администратор может предоставить доступ другим лицам. Для этого нажмите на кнопку **настройка** в окне нужного устройства из вашего списка, нажмите кнопку "предоставить доступ", ведите email пользователя.



Если пользователь не зарегистрирован в приложении, то доступ к устройству появится после регистрации. В этом же меню имеется возможность отозвать предоставленный доступ и удалить устройство из вашего списка.

На экране Вы видите основную информацию об устройстве, и можете задать свое имя, предоставить или удалить доступ для других пользователей, удалить устройство. **После удаления, устройство доступно для подключения другому пользователю в качестве Администратора.**

Управление и настройки контроллера через Web приложение.



Через приложение доступен контроль всех параметров работы оборудования и управление основными функциями контроллера.

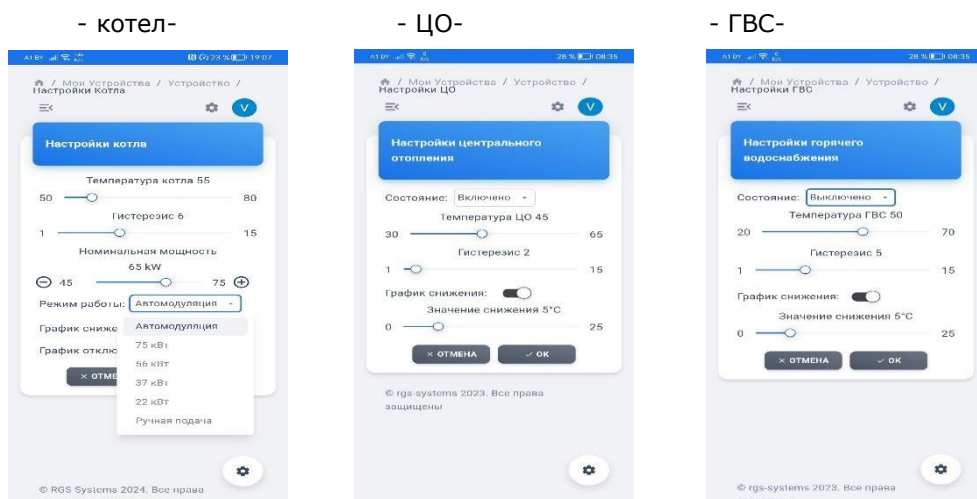
На главном экране отображаются: основные параметры работы, расположены кнопка **вкл./выкл** контроллера, кнопки входа в **настройки** котла, центрального отопления и горячего водоснабжения. После внесения изменений настроек нажмите кнопку **применить**.

Все команды и изменения отправленные с web приложения выполняются с минимальными задержками(1с), при этом **обновление экрана с**

информацией о текущем режиме работы и всеми параметрами происходит каждые 30 сек. Дождитесь обновления информации.



Экраны настроек Web приложения:



ДОПОЛНИТЕЛЬНЫЕ ФУНКЦИИ КОНТРОЛЛЕРА.

РУЧНОЕ УПРАВЛЕНИЕ.

В контроллере имеется возможность ручного включения всех устройств: насосов, двигателей шнеков, очистки, вентиляторов, клапана смесителя. Это позволяет проверить исправность и правильное подключение данных устройств.

Управление устройствами возможно только в режиме ВЫКЛЮЧЕН, т.е. когда работа котла остановлена.

ЗАЩИТА ОТ ЗАМЕРЗАНИЯ.

В случае понижения температуры котла или любого из подключенных контуров (ГВС, ЦО) ниже 5 °С, включаются насосы для замедления процесса замерзания теплоносителя.

ЗАЩИТА ВОЗВРАТА.

В контроллере предусмотрена возможность использования одного из контуров для защиты котла от низкой температуры обратки. Для этого в *сервисном меню –настройки котла-* нужно выбрать **назначение Контура 1- защита возврата** и установить **минимальную температура возврата**. Насос при соответствующем подключении в систему отопления, будет подмешивать теплоноситель из подающей магистрали в обратную, при температуре возврата ниже установленной.

ЗАДЕРЖКА ОТКЛЮЧЕНИЯ ВЕНТИЛЯТОРА УХОДЯЩИХ ГАЗОВ.

При использовании в системе вентилятора дымовых газов (дымосос), предусмотрена функция удаления дымовых газов, образующихся от недогоревшего топлива после выключения горелки. По завершению

ТУШЕНИЯ вытяжной вентилятор продолжает работу по установленным параметрам *задержка отключения кулера уходящих газов (Меню монтажника)*.


КОНТРОЛЬ УРОВНЯ ТОПЛИВА.

Регулятор отображает на дополнительном экране уровень топлива в % и выводит на экран, и в веб приложение, предупреждение о низком уровне топлива (10%). Функция работает по принципу подсчета расходуемого топлива, исходя из производительности шнека и наполнении бункера. Пользователю нужно произвести калибровку-зафиксировать наполнение бункера и опустошение в процессе работы: *Главное меню-настройки котла- уровень топлива-Бункер полон/ Бункер пуст*. В дальнейшем, при каждом заполнении бункера достаточно зафиксировать в меню - *Бункер полон*.

Технические данные

Напряжение питания	230 В~, 50 Гц
Номинальный ток потребления контроллера	0,05 А
Максимальный ток	6 А
Степень защиты	IP20
Внешняя температура	0...50°C
Температура хранения	-15...65°C
Относительная влажность	5 - 85% без содержания водяного пара
Диапазон измерений темп. датчиков РТ1000	0...350°C
Диапазон измерений темп. датчиков КТУ81	-55...+150°C
Дисплей	Графический 2", разрешение 128x64
Внешние размеры	159x90x57(модуль контроллера)
Стандарты	PN-EN 60730-2-9 PN-EN 60730-1

Характеристики силовых выходов контроллера.

Выход контроллера	Управление	 Максимально допустимая нагрузка.
Вентилятор наддува	Симисторное	200 Вт 220В
Вентилятор Уходящих газов	Симисторное	200 Вт 220В
Шнек 1(подача из бункера)	Симисторное	300Вт 220В
Шнек 2 (Стокер)	Симисторное	300Вт 220В
Очистка горелки	Симисторное	300Вт 220В
Розжиг (зажигалка)	Релейное	220 В 5А
Насос котла	Релейное	220 В 5А
Насос Контура 1(ГВС или ЦО)	Релейное	220 В 5А
Насос ГВС	Релейное	220 В 5А
Реле Тревога	Релейное(сухой контакт)	220 В 5А

Условия хранения и транспортировки

Контроллер не может подвергаться прямому воздействию атмосферных явлений, т.е. дождя и солнечных лучей. Температура хранения и транспортировки не должна выходить за пределы -15...+65°C. Во время транспортировки контроллер не может подвергаться сильным вибрациям.

Условия окружающей среды

В связи с риском возникновения пожара, запрещается использовать контроллер во взрывоопасной среде (например, угольная пыль и скопление газов).

Кроме того, контроллер не может использоваться в условиях наличия конденсации водяного пара и подвергаться непосредственному воздействию воды.

Требования к монтажу

Контроллер должен быть установлен квалифицированным персоналом в соответствии с действующими нормами и правилами. За ущерб, связанный с несоблюдением рекомендаций приведенных в данной инструкции, производитель ответственности не несет. Температура окружающей среды и поверхности, на которой установлен контроллер, должна находиться в пределах 0...50°C.

Монтаж контроллера

Силовой блок предназначен для установки на стандартную рейку DIN TS35, в модульный бокс. Степень защиты бокса должна соответствовать окружающей среде. Панель управления может устанавливаться в удобном для пользователя месте, в монтажное отверстие. На месте установки панели не допустима температура выше 50 °C

Подключение датчиков температуры

Контроллер работает только с датчиками типа КТУ81/110 и РТ1000 (датчик уходящих газов). Использование других датчиков запрещено.

Провода датчиков можно удлинить проводами сечением не менее 0,5мм². Общая длина провода датчика не должна превышать 5 м.

Датчик температуры котла должен быть установлен в термометрической трубе расположенной в корпусе котла.

Датчик температуры шнека (стокера) должен быть установлен на поверхности трубы шнека или в корпусе подающего устройства горелки.

Датчик температуры бойлера горячего водоснабжения устанавливается в термометрической трубе, припаянной к резервуару. Датчик температуры смесителя лучше всего установить в гильзе (втулке) расположенной в потоке проточной воды в трубе, но также допускается установка датчика на трубе, при условии использования теплоизоляции, закрывающей датчик вместе с трубой.



Необходимо обеспечить хороший контакт между датчиком и измеряемой поверхностью, используя термопроводящую пасту. Не допускается попадание воды или масла на поверхность датчиков.

Кабели датчиков должны быть отделены от сетевых проводов. В противном случае могут появиться ошибочные показания температуры. Минимальное расстояние между этими проводами должно составлять 100 мм.

Не следует допускать контакта проводов датчиков с горячими элементами котла и нагревательной системы.

Провода датчиков температуры устойчивы к температуре, не превышающей 110°C.

Подключение датчика уходящих газов

Датчик уходящих газов должен быть установлен в дымоходе котла. Датчик должен устанавливать квалифицированный специалист, соблюдая правила, касающиеся дымоходов. Провод датчика не может соприкасаться с горячими элементами котла или дымохода.

Датчик нужно установить на таком расстоянии от котла, при котором он не будет подвергаться прямому действию пламени огня. Максимальная рабочая температура датчика 350 °С. Превышение этой температуры может привести к неисправности датчика.

Проверка датчиков температуры


Датчики температуры КТУ81 можно проверить путем измерения их электрического сопротивления в данной температуре. Если появляется значительная разница между величинами измерения их сопротивления и величинами в данной таблице следует заменить датчик.

КТУ81-110			
Темп. окружающей среды. °С	Мин. Ω	Норм. Ω	Макс. Ω
0	802	815	828
10	874	886	898
20	950	961	972
25	990	1000	1010
30	1029	1040	1051
40	1108	1122	1136
60	1278	1299	1319
80	1462	1490	1518
90	1559	1591	1623
100	1659	1696	1733

Pt1000 –темп. уходящих газов макс 350°C.			
Темп. °С	Мин. Ω	норм. Ω	Макс. Ω
0	998	1000	1002
25	1096,9	1097,3	1097,7
50	1193,4	1194,0	1194,6
100	1384,2	1385,0	1385,8
125	1478,5	1479,4	1480,3
150	1572,0	1573,1	1574,2

ОПИСАНИЕ СИГНАЛОВ ТРЕВОГИ.

Подключение оповещения тревоги. Реле Тревога.

Контроллер может оповещать о сигнале тревоги путём замыкания контактов реле выведенных на соединительные клеммы контроллера и обозначенные  **Тревога** (сухой контакт). Возможно использование для управления внешним устройством, например, звонка или устройства GSM для отправки SMS. Оповещение происходит при обнаружении аварий, которые привели к остановке работы котла или не позволяют запуск и безопасную работу:

- Аварийный термостат. Перегрев.** Ограничитель температуры (STB) или термореле.
- Перегрев шнека**, корпуса горелки.
- Перегрев котла.** Превышение максимальной температуры котла.
- **Превышена макс. температура уходящих газов.**
- Ошибка розжига.** Неудачные попытки розжига.
- **Повреждение датчика температуры котла.**
- **Повреждение датчика температуры шнека.**
- **Повреждение датчика температуры уходящих газов.**

Перегрев котла. Аварийный термостат (STB).

Контроллер оснащён двумя выходами **Аварийный термостат (STB)** и **Термореле(термик)** для подключения ограничителей температуры, как дополнительного внешнего устройства. (см схему подключения).



1. **Аварийный термостат (STB)**—для подключения капиллярного термостата. Подключается к клеммам обозначенным на электрической схеме - *Аварийный термостат (STB)*. Размыкание происходит по цепи питания 220В шнека подачи топлива (шнек 1) и вентилятора наддува. Ограничитель должен быть рассчитан на номинальное напряжение не меньше ~230В, ток не менее 5А и должен иметь все необходимые допуски. На клеммах Аварийный термостат (STB) имеется опасное напряжение.

2.**Аварийное термореле (термик)**- Подключается к клеммам обозначенным на электрической схеме - *Аварийное термореле*. Размыкание происходит по низковольтной цепи управления реле шнека подачи топлива и вентилятора наддува. Корпус термореле должен быть изолирован.

Зонд капиллярного термостата и термореле должны быть установлены в термометрической трубе расположенной в корпусе котла.

В случае превышения температуры котла выше 95°C, когда ограничитель срабатывает, отключается подача топлива и вентилятор наддува. На дисплее отобразится информация об аварии: *Аварийный термостат. Перегрев*. Отмена сигнала тревоги возможна после снижения температуры котла и возвращение контактов в замкнутое состояние. **С незамкнутыми цепями ограничителей запуск контроллера не возможен.**

Превышение макс. температуры котла

Защита от перегрева котла происходит в два этапа. В первую очередь, т.е. после превышения температуры предварительного охлаждения котла (87°C), контроллер пытается снизить температуру котла путем сброса избытка тепла в доп. контур ГВС или ЦО. Если температура котла снизится, то контроллер возвращается в нормальный режим работы. Если же температура дальше будет повышаться (достигнет 95°C), то произойдет отключение питания шнека и вентилятора, а также включится сигнал тревоги перегрева котла со звуковой сигнализацией. Если во время сигнала перегрева котла, температура, измеренная датчиком ГВС превысит значение *Макс. Температура ГВС*, то насос ГВС отключится. Это предохраняет пользователей горячего водоснабжения от ошпаривания. Сигнал можно отменить выключив контроллер.



Внимание: установка датчика температуры котла вне водяного теплообменника, например на выходном патрубке, может привести к более позднему обнаружению перегрева котла и не правильным показаниям температуры.

Превышение максимальной температуры шнека (корпус горелки, стокер)

Сигнал тревоги появится, если температура шнека превысит значение установленное в *Сервисные настройки* → *Настройки котла* → *Максимальная температура шнека*

Контроллер выключит вентилятор наддува и начнёт выталкивать топливо на запрограммированное время (3 минуты). После "выталкивания топлива" контроллер выключит шнек и уже его не включит, даже если температура шнека остается высокой.

Отмена сигнала тревоги возможна только после снижения температуры шнека и выключения контроллера.

Функция защиты от пожара шнека отключается, если отключено питание контроллера.



Контроллер не может использоваться в качестве единственной защиты от пожара в результате перегрева корпуса горелки. Необходимо использовать дополнительную защитную автоматику.

Повреждение датчика температуры котла

Сигнал тревоги появится, если датчик температуры котла повреждён или превышен измерительный диапазон датчика. После появления сигнала, включается насос котла, и дополнительных контуров ГВС и ЦО на случай возможного перегрева котла. Отмена сигнала тревоги производится путем выключения и включения контроллера. Необходимо, проверить датчик и, при необходимости, произвести замену. Запуск возможен только после устранения неисправности.

Повреждение датчика температуры шнека

Сигнал тревоги появится, если датчик температуры шнека повреждён или превышен измерительный диапазон датчика. Отмена осуществляется путем выключения и включения контроллера. Необходимо, проверить датчик и возможно произвести замену. Запуск возможен только после устранения неисправности.

Повреждение датчика температуры уходящих газов

Сигнал тревоги появится, если датчик температуры дым. газов повреждён или превышена заданная максимальная температура отработанных газов. Проверка датчика описана в данной инструкции. Если повреждение происходит во время работы, переходит в состояние ВЫКЛЮЧЕНО. Запуск возможен только после устранения неисправности.

Ошибка розжига

Сигнал тревоги появится после двух (количество попыток устанавливается в *сервисном меню-розжиг*) неудачных попыток розжига. Причинами этой аварии могут быть: неисправен нагревательный элемент вентилятора, неисправность системы подачи топлива, неправильный выбор параметров, плохое качество топлива, отсутствие топлива в бункере. Отмена сигнала тревоги производится путём нажатия ручки „ESC“ или выключения и включения контроллера. Прежде чем продолжить работу котла необходимо проверить, не накопилось ли большое количество не сгоревшего топлива в топке. Если да, то необходимо удалить лишнее топливо из топки. **Розжиг с излишним количеством топлива грозит взрывом горючих газов.**

Превышена максимальная температура уходящих газов.

Сигнал тревоги появляется если превышена максимальная температура уходящих газов. При достижении температуры до значения макс. установленной(по умолчанию 270°C), контроллер по ступеням снижает мощность горелки для понижения температуры. Если температура превысила на 20°C максимальную, контроллер переходит в состояние ВЫКЛЮЧЕНО. Запуск горелки возможен после снижения температуры.

Отключение электропитания

Сигнал тревоги появляется при включении электропитания, если перед этим было отключение электропитания. Контроллер вернется в тот режим работы, в котором он находился перед отключением. Включение режима Нагрев происходит после обнаружения пламени, с нижней ступени мощности. Если пламя не обнаружено включается режим Розжиг.


СОСТАВ И ОПИСАНИЕ СЕРВИСНЫХ НАСТРОЕК

Сервисные настройки - пин код - 0000		
Настройки котла		
Гистерезисы	Диапазон (умолчание)	Описание
<ul style="list-style-type: none">Гистерезис котла	1-15(6)°C	
<ul style="list-style-type: none">Гистерезис 1 ступени снижения мощности (56 кВт)	1-10 (5)°C	Значение температуры относительно <i>Заданной</i> котла, ниже которой включается соответствующая ступень снижения мощности горелки. При значении 0 ступень пропускается. Если установлены одинаковые значения гистерезисов -включается меньшая ступень из совпадающих.
<ul style="list-style-type: none">Гистерезис 2 ступени снижения мощности (37 кВт)	1-10(3)°C	
<ul style="list-style-type: none">Гистерезис 3 ступени снижения мощности (22 кВт)	1-10(1)°C	
<ul style="list-style-type: none">Гистерезис превышения	1-5(3)°C	Значение, на которое контроллер допускает повышение температуры котла выше установленной в режиме авто модуляция
Настройки термостата		
<ul style="list-style-type: none">Выбор термостата	-выключено -управл. ЦО -управл. Котел	Выбор режима работы термостата
<ul style="list-style-type: none">Действие от термостата	-Выкл. горелки -Откл. насоса -Снижение темп.	Выбор действия при отключении термостата (размыкание контакта) в режиме Управление котел.
<ul style="list-style-type: none">Снижение температуры котла от термостата	0-20(5) °C	Снижение заданной температуры котла от термостата при выбранном действии <i>Снижение темп</i>
Минимальная температура возврата	15-50(30) °C	Значение температуры возврата ниже которой включается Защита возврата.
Погодозависимое управление		
<ul style="list-style-type: none">Пользовательское	Настройки значений снижения и повышения заданной температуры котла в зависимости от температуры воздуха(погоды). Каждому из 13-ти значений температуры погоды можно установить значение изменения (дельта), относительно заданной температуры котла.	
<ul style="list-style-type: none">Стандарт	Не доступно для изменений, только просмотр.	
<ul style="list-style-type: none">Отключение нагрева	отключение горелки(переход в режим Ожидание) при температуре погоды выше установленной.	
Мин. заданная темп котла	45-65 (55)°C	Минимальная темп. котла в настройках главного меню.
Макс. заданная темп котла	60-85 (85) °C	Максимальная темп. котла в настройках главного меню.
Темп. старта насоса котла	30-65 (45) °C	Минимальная температура, при которой разрешена работа насоса котла.
Дельта от ГВС и ЦО	5-15 (10) °C	Значение, на которое система ГВС или ЦО может увеличить текущую заданную температуру котла.
Контур 1 назначение	-ЦО -ГВС -Защита возврата	Выбор для использования Контура 1. По умолчанию ЦО После изменения параметра перезапустите контроллер.
Настройки центрального отопления		

Темп. старта насоса ЦО	30-60(45) °С	Температура котла , с которой разрешен старт насоса центрального отопления.
Режим работы насоса ЦО от термостата	-Выкл -Работа/простой	Задаются параметры насоса ЦО после достижения уст. температуры или срабатывании термостата, для режима термостата <i>Управление ЦО</i> . В режиме Работа/Простой - насос работает по заданным ниже настройкам, т.е. включается периодическая циркуляция для измерения температуры в контуре
Работа нас. ЦО от термостата	0-360(120) сек	Задаются параметры насоса ЦО в режиме Работа/Простой при срабатывании термостата.
Простой нас. ЦО от термостата	0-10(10) мин	
Настройки Горячего водоснабжения		
Темп. Старта насоса ГВС	30-60(45) °С	Температура котла , с которой разрешен старт насоса ГВС
Восстановление настроек	Сброс настроек контроллера до значений по умолчанию (заводские настройки).	

СОСТАВ И ОПИСАНИЕ МЕНЮ МОНТАЖНИКА

Сервисные настройки - пин код - ****		
Настройки горелки		
Настройки мощности	Диапазон (умолчание)	Описание
Номинальная мощность	15-100(75) kW	Диапазон настройки устанавливается производителем горелки. От номинальной мощности контролер рассчитывает мощности ступеней снижения: 1-ая 75%, 2-ая -50%, 3-ая -30% от номинальной мощности.
Надув		
Надув в Номинальной мощности (75 кВт)	0-100(60) %	Настройки вентилятора надува, отдельно для каждого режима(ступени) мощности горелки.
Надув ступень 1 снижения мощности (56 кВт)	10-100(50) %	
Надув ступень 2 снижения мощности (37кВт)	10-100 (40) %	
Надув ступень 3 снижения мощности (22кВт)	10-100 (30) %	
Вентилятор уходящих газов		
Вентилятор ух. газов в Номинальной мощности (75 кВт)	0-100(90) %	Настройки вентилятора уходящих газов(дымосос), отдельно для каждого режима(ступени) мощности горелки.
Вентилятор ух. газов ступень 1 снижения мощности (56 кВт)	0-100(90) %	
Вентилятор ух. газов ступень 2 снижения мощности (37 кВт)	0-100(75) %	
Вентилятор ух. газов ступень 3 снижения мощности (22 кВт)	0-100(60) %	
Калорийность топлива	4.0-8,0 (5,8) кВт	Мощность выделяемая при сжигании 1-го кг топлива. Параметр влияющий на расчет подачи топлива.
Время цикла подачи	10-60(20) сек	Время подачи топлива + время простоя подачи
Время переключения	10-600(90) сек	Минимальное время между переключениями мощности горелки в режиме <i>Авто модуляция</i> для стабилизации пламени.
Розжиг		
Цикл розжига: Тест пламени -Продувка-Разогрев- Розжиг - Продление надува ... Нагрев		
Время теста пламени	20-600(60) сек	Проверка на наличие пламени в топке до включения зажигалки.
Мощность надува тест	0-100(60) %	Мощность надува в режимах <i>Тест пламени</i>
Время продувки	0-300(0) сек	Время продувки горелки перед включением розжига, для дополнительной очистки топки и воздушных каналов. При значении 0 продувка не включается.
Мощность продувки	30-100(80)%	Мощность вентилятора в продувке розжига.
Время розжига	20-600(180) сек	Время работы тэна (зажигалки) на один цикл розжига.
Мощность надува	0-100(25)%	Мощность надува во время розжига.
Продление работы надува	0-600 (300) сек	Время работы надува после отключения зажигалки.
Мощность вентилятора ух газов	0-100(0) %	Мощность вентилятора ух. газов в режиме Розжиг .
Начальная подача	0-600(150) грамм	Параметры, определяющие количество топлива, подаваемого во время всего цикла розжига. <i>Алгоритм работы: Розжиг- Начальная подача-Простой-Подача..... Розжиг 2-Подача-Простой-подача...</i>
Простой подачи	60-300(100) сек	Время перерыва между очередными подачами в Розжиге. Следующая после простоя подача топлива составляет 25% от Начальной подачи . При значении 0 , розжиг происходит только одной(<i>Начальной</i>) подаче топлива.
Время стабилизации	20-600(60) сек	Время перехода на следующую ступень мощности после перехода из <i>Розжига</i> в <i>Нагрев</i>
Время разогрева	0-250(0) сек	Время работы зажигалки без включения надува в начале <i>Розжига</i> .

Количество попыток	1-3(2)	Допустимое количество попыток розжига.
Надзор(поддержка)		
Время надзора	0-300(0) сек	Время нахождения регулятора в режиме надзор до перехода в <i>Ожидание</i> . При установленном значении 0 контроллер переходит в режим <i>Ожидание</i> пропуская режим <i>Надзор</i> .
Мощность наддува	0-100(40) %	Мощность вентилятора наддува в <i>Надзоре</i>
Подача топлива	1-600(60) грамм	Количество топлива в каждом цикле подачи Надзора (Подача + простой)
Простой подачи	1-300 (100) сек	
Продление наддува	0-250(30) сек	Время работы наддува после подачи топлива. В режиме <i>Надзор</i> вентилятор наддува включается с каждой подачей топлива и продолжает работать после окончания подачи на установленное время.
Мощность вентилятора ух. газов	0-100(70) %	Мощность вентилятора ух. газов(дымосос) в Надзоре. Дымосос включается с вентилятором наддува, отключается с задержкой 30 сек.
Тушение		
Время тушения	1-30(10) мин	Время продувки горелки без подачи топлива для дожигания остатков топлива и перехода в режим <i>Ожидания</i> или <i>Выключено</i> .
Мощность наддува	20-100 (80) %	Мощность вентилятора наддува при тушении.
Мощность вентилятора ух. газов	0-100 (0)%	Мощность вентилятора дымососа при тушении.
Завершить Тушение		Принудительное завершение режима тушения. Предназначено для использования при сервисном обслуживании горелки. Досрочное завершение тушения допускается только при отсутствии горения в топке.
Датчик пламени		
Пороговое значение	1-100(5)%	Значение показания датчика пламени (%) выше которого, контроллер определяет, как наличие пламени в топке.
Время определения пламени	1-60 (20) сек	Время перехода из <i>Розжига</i> в режим <i>Нагрев</i> после определения наличия пламени.
Макс значение наличия пламени	0,2- 2,0(1,0)V	Значение АЦП (Вольт) определяемое контроллером как максимальное показание датчика пламени (100%) Параметр регулирует показания в зависимости от чувствительности датчика. При слабой чувствительности значение параметра следует установить больше. Определяется опытным путем.
Датчик температуры уходящих газов		
Режим работы	-Контроль -Не использовать	Выбор режима работы датчика ух. газов. При значении <i>Не использовать(нет)</i> , датчик температуры исключен из алгоритмов работы контроллера.
Температура уходящих газов отсутствия топлива	45-120(50) °C	Температура уходящих газов, при которой контроллер определяет отсутствие горения в топке и по истечении времени детекции отсутствия топлива , переходит в режим <i>Розжиг</i> .
Максимальная темп уходящих газов	100-330 (270) °C	При достижении установленной темп. выводится сообщение о высокой темп. и снижается мощность горелки. Температуру выше установленной на 20°C, контроллер определяет аварийной и переходит к режиму <i>Тушение</i> .
Очистка		
Режим работы	-Выкл. -Работа/ простой -Реверс	Выбор режима работы привода очистки. Работа простой - включение привода на время заданное параметром <i>Время работы</i> через промежутки заданные параметром <i>Время простоя</i> Реверс - работа привода с переключением направления вращения двигателя привода(реле реверса 12v). Работает по датчику исходного положения (концевой выкл. NO) подвижного колосника. Цикл очистки задаётся параметром <i>Время работы</i> (1/2 цикла), через заданные промежутки, параметр- <i>Время простоя</i>
Способ запуска	В нагреве С тушением	-В Нагреве -очистка работает в режиме Нагрев в соответствии с выбранным типом привода, с промежутками заданными Время простоя. Период . -С тушением - очистка не работает в Нагреве. Через заданное время простоя/период из Нагрева автоматически переходит в Тушение. По окончании цикла тушения автоматически переходит в Розжиг-Нагрев... т.е. в нормальную работу, соответствующую включенному режиму, заданными параметрами и показаниями датчиков.  при изменении параметра «Способ запуска» перезапустите контроллер
Время работы	00ч 00м 20 сек	Настройки интервалов работы и простоя(периода) Очистки.
Время простоя/период	00 м 00 сек	
Ручной режим подачи топлива		

Работа продувки	0-300(60)сек	Настройки работы вентилятора наддува в режиме Ручной подачи топлива (колосниковая решетка), при переходе в Ожидание и Надзор .
Простой продувки	0-900(300) сек	
Мощность продувки	10-100(30)%	
Темп котла отсутствия топлива	25-65°C(40)	Температура котла ниже которой (при отсутствии роста температуры) контроллер определяет как отсутствие топлива, в режиме <i>Ручной подачи топлива</i> .
Автозапуск горелки	Вкл/Выкл (Выкл)	Переход с режима <i>Ручной подачи</i> на автоматическую. При значении Вкл. , горелка автоматически запускается после определения отсутствия топлива на колосниках.
Шнек 2 продление работы	0-60(6) сек	Увеличение времени работы шнека 2 (стокера) относительно Шнека 1(бункер).
Мин. мощность наддува	10-95(15) %	Минимально возможная мощность наддува и дымососа при которой обеспечивается запуск и устойчивая работа вентилятора. Параметр зависит от типа вентилятора и устанавливается опытным путем.
Мин. мощность вентилятора уходящих газов	10-95(50) %	
Макс. температура шнека 2(стокера)	40-95(60) °C	Максимально допустимая температура в стокере (корпус горелки) Температура выше установленной определяется как авария. Наддув отключается, прекращается подача топлива шнек 1. Шнек 2(стокер) включается на 3 мин для удаления топлива в топку. Вентилятор дымососа включен.
Время детекции отсутствия топлива	10-900(60) сек.	Время перехода в режим Розжиг, после снижения температуры уходящих газов ниже <i>темп. ух. газ. отсутствия топлива</i> .
Задержка отключения вентилятора уходящих газов	0-40(1) мин	Время задержки отключения вентилятора дымососа. Вентилятор продолжает работу на установленное время после <i>Тушения</i> , для вывода дымовых газов.
Очистить журнал	Очистка журнала работы.	
Сохранение настроек	Все текущие настройки фиксируются как настройки по умолчанию(заводские). Рекомендуется использовать после завершения монтажа и настройки всех параметров работы.	

ГАРАНТИЙНЫЙ ТАЛОН

Контроллер пеллетной горелки	
Модель контроллера	Серийный номер
Дата производства	Дата продажи
Ваш сервис	Продавец
	_____ Подпись продавца
Товар получен в исправном состоянии, в полной комплектности, без видимых повреждений. С условиями гарантии и инструкцией по эксплуатации ознакомлен.	
Покупатель: _____ _____ подпись покупателя	

УСЛОВИЯ ГАРАНТИЙНОГО ОБСЛУЖИВАНИЯ

1. Производитель предоставляет гарантию на контроллер сроком на 18 месяцев с даты продажи, и не более 24 месяцев с даты производства. Гарантийный ремонт может быть произведен только предприятием изготовителем или его авторизованными сервисными центрами.
2. Контроллер должен быть использован в строгом соответствии с инструкцией по эксплуатации и требованиями безопасности.
3. Ответственность за недостатки контроллера и гарантийные обязательства прекращаются в случаях поломки (отказа в работе, выхода из строя) произошедших вследствие:
 - использования контроллера с нарушением правил эксплуатации, транспортировки и хранения, указанных в инструкции по эксплуатации;
 - механических повреждений контроллера или его отдельных компонентов;
 - воздействия атмосферных разрядов и перепадов напряжения в сети;
 - эксплуатации контроллера с неисправным или не правильно подключенным оборудованием.
4. Доставка контроллера для проведения обслуживания или ремонта при возникновении гарантийного случая, осуществляется за счет покупателя.
5. При продаже должны заполняться все поля гарантийного талона. Неполное, неправильное или заполнение талона с исправлениями может привести к отказу от выполнения гарантийных обязательств.

Информацию о контроллере
и руководство по эксплуатации
можно получить на сайте:

<https://rgs-systems.com/devices/c232-c242>

